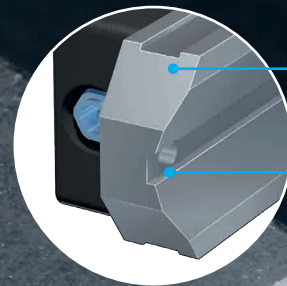




**Display integrado:**  
Ângulo (mm/m, grau)

Direção de ângulo



**Base:**  
Base prismática  
retificada com  
precisão.  
Dois orifícios para  
adaptações pesso-  
ais e suportes.



**Funções:**  
Zero e metade  
do valor.



**Use seu iPhone, iPod  
ou iPad como display!**  
Com nosso aplicativo  
gratuito Nível de Preci-  
são, você pode acompa-  
nhar o alinhamento do  
lugar onde você ajusta a  
máquina e documentar  
sua medição.

## Nível de precisão digital

Medição de retilidade, planicidade, nível e paralelismo.

# E290

**O COMPLEMENTO PERFEITO PARA ALINHAMENTO A LASER**

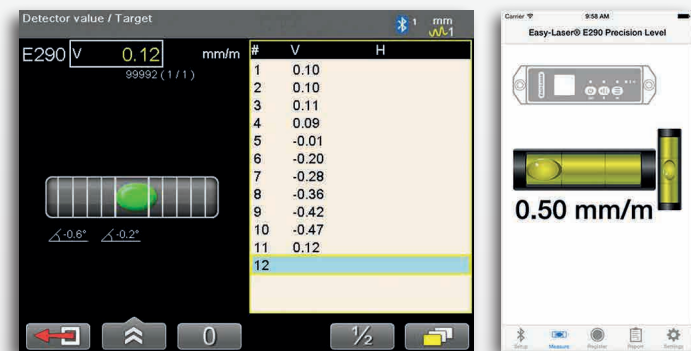
Os níveis digitais são ferramentas extremamente úteis para configuração e alinhamento da maioria dos tipos de máquina, por exemplo, nivelamento de mesas de máquinas, cilindros, bases, etc. Outras áreas de uso incluem a verificação de retilineidade, planicidade e paralelismo. O Easy-Laser® E290 agora também oferece a possibilidade de documentação do trabalho, por meio da conexão sem fio com seu sistema de alinhamento Easy-Laser®. Hoje, a documentação é uma exigência comum dos clientes.

O E290 é o complemento perfeito para sistemas de alinhamento a laser, além de ser um investimento que pode ser recuperado rapidamente, graças às muitas áreas de uso.

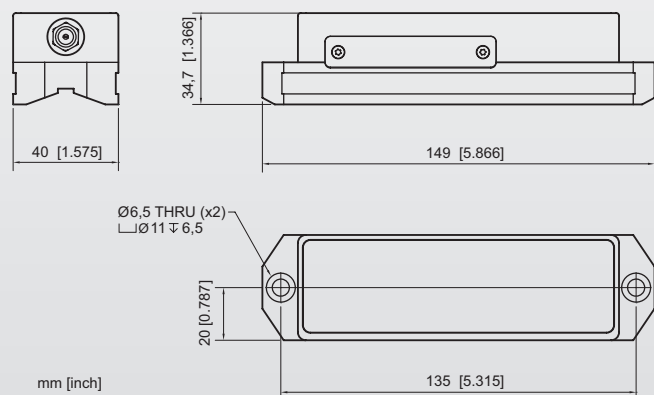
A exatidão é garantida pela base retificada com precisão, de aço temperado. Um display OLED de fácil leitura e uma bateria recarregável facilitam seu uso. Dois orifícios de montagem permitem suas próprias adaptações e fixações.

**CONEXÃO COM UMA UNIDADE DE DISPLAY INDEPENDENTE**

O uso de uma unidade de display independente (acessório) torna tudo isso ainda mais fácil, pois você pode ler e acompanhar o ajuste no ponto exato da máquina onde o ajuste está sendo feito. Os valores de medição podem ser documentados e transferidos para o PC, para finalização de um relatório de medição. Para iPhone/iPad/iPod touch um aplicativo gratuito encontra-se disponível, exibindo valores ao vivo e com possibilidades de documentação.



Visão digital e gráfica na unidade de display Easy-Laser® e no iPhone.



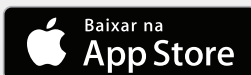
**Nível de Precisão Digital Easy-Laser® E290 (Kit completo), Número de peça 12-0857**

- 1 Nível de Precisão Digital
- 1 Manual em dispositivo USB
- 1 Carregador (100-240 V CA) com cabo
- 1 Maleta de transporte, LxAxP: 270 x 225 x 80 mm

**Nível de Precisão Digital**

Resolução	0,01 mm/m (0,001°)
Faixa	±2 mm/m
Precisão de medição	Alcance ± 1 mm/m: precisão dentro de ±0,02 mm/m do valor exibido. Alcance ± 2 mm/m: precisão dentro de ±0,04 mm/m do valor exibido.
Unidades exibidas	mm/m, graus, mils/milésimos, arcseg
Tipo de display	OLED
Comunicação	Tecnologia sem fio BT
Proteção ambiental	IP Classe 67
Temperatura operacional	-10-50°C
Bateria interna	Íon de lítio
Material	Aço temperado, plástico ABS
Dimensões	LxAxP: 149 x 40 x 35 mm
Peso	530 g

\*O E290 pode ser usado como uma ferramenta independente, mas também funcionará por conexão sem fio com o programa Valores na unidade de display dos sistemas Easy-Laser® e com unidades móveis compatíveis de outros fabricantes.



Base de precisão prismática de aço reforçado.



Acessórios para diâmetro de rolo de 55 a 800 mm. Nº da peça 12-0901.

O Easy-Laser® é fabricado pela Easy-Laser AB, Alfagatan 6, SE-431 49 Mölndal, Suécia  
 Telefone +46 31 708 63 00, Fax +46 31 708 63 50, e-mail: info@easylaser.com, www.easylaser.com  
 © 2022 Easy-Laser AB. Nós nos reservamos o direito de efetuar alterações sem aviso.  
 Easy-Laser® é marca registrada da Easy-Laser AB. Apple, o logotipo da Apple, e iPod touch são marcas registradas da Apple Inc., registradas nos EUA e em outros países. App Store é uma marca de serviço da Apple Inc. Outras marcas registradas pertencem aos seus respectivos proprietários. ID da documentação: 05-0892 Rev5

