

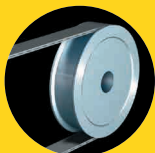
DESALINHADO

ALINHADO

Serve para a maioria dos tipos de polia!



CORREIA EM V



CORREIA PLANA



CORREIA SINCRONIZADORA



TRANSMISSÕES POR CORRENTE

Alinhamento de correias

D92

FÁCIL PARA O USUÁRIO

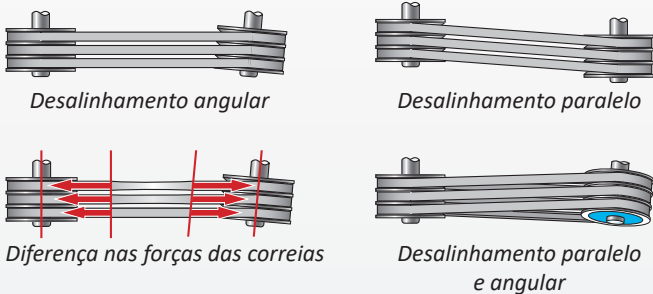
A ferramenta é fixada em alguns segundos e você pode ver com facilidade o feixe de laser projetado sobre os alvos. Quando o feixe permanece nos rasgos dos alvos, a máquina está na posição correta. O resultado é um alinhamento rápido e preciso.

- Mais rápido e mais preciso que medir com os métodos convencionais anteriores
- O alinhamento pode ser feito por um único operador
- Também adequado para polias não-magnéticas

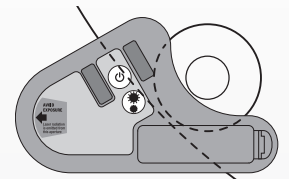
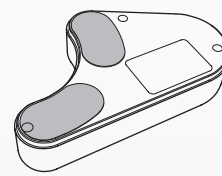
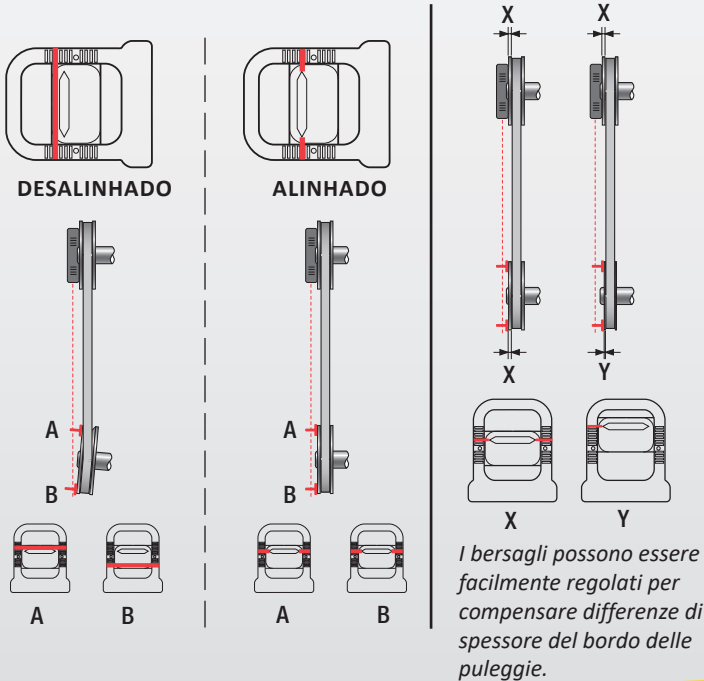
GRANDE ECONOMIA DE CUSTOS

As transmissões com duas ou mais correias, ou com correias largas são altamente afetadas pelo desalinhamento, que provoca grandes diferenças nas tensões das correias e também um aumento do desgaste e ruptura em suas bordas. Ao alinhar com a Easy-Laser® BTA você reduz o desgaste nas correias das polias/roldanas, mancais e vedações, bem como reduz as vibrações. A maior eficiência também significa maior economia nos custos de energia.

EXEMPLO DE DESALINHAMENTO DA POLIA



COMO FUNCIONA



Superfície de apoio magnética no transmissor e no alvo para fácil fixação nas polias. Em polias não-magnéticas as unidades podem ser montadas com fitas adesivas duplas, devido ao baixo peso.

Graças ao design inteligente, as unidades são compatíveis com polias pequenas e grandes.

Easy-Laser® D92 BTA, N° de peça. 12-1332

- 1 Transmissor de laser
- 2 Alvos
- 1 Maleta de transporte
- 1 Manual
- 1 Bateria R6 (AA) 1,5 V

Transmissor de laser

Diâmetros de polias	Ø60 mm e acima
Distância de medição	40 mm a 3 m (modo de BAIXO consumo) 0,5 m a 10 m (modo de ALTO consumo)
Classe de laser	2
Potência de saída (média)	< 0,6 mW (modo de BAIXO consumo) < 4,8 mW (Modo de ALTO consumo)
Comprimento de onda do laser	635-670 nm
Ângulo do feixe	60°
Precisão	Laser plano – Plano de referência: Paralelismo: < 0,05°, Desvio < 0,2 mm
Tipo da bateria	1xR6 (AA) 1,5 V
Operação com bateria	12 horas continuamente
Material	Plástico ABS/Alumínio com anodização dura
Dimensões	LxAxP: 145x86x30 mm
Peso	265 g



E' cosi compact che trova posto in tutte le borse attrezzi.



Clip da cintura sul retro.

O Easy-Laser® é fabricado pela Easy-Laser AB, Alfagatan 6, SE-431 49 Mölndal, Suécia
 Telefone +46 31 708 63 00, Fax +46 31 708 63 50, e-mail: info@easylaser.com, www.easylaser.com
 © 2022 Easy-Laser AB. Nós nos reservamos o direito de efetuar alterações sem aviso.
 Easy-Laser® é marca registrada da Easy-Laser AB.
 *NOTA: A faixa de medição útil pode ser menor em condições de luz ambiente intensa.
 ID da documentação: 05-1025 Rev1